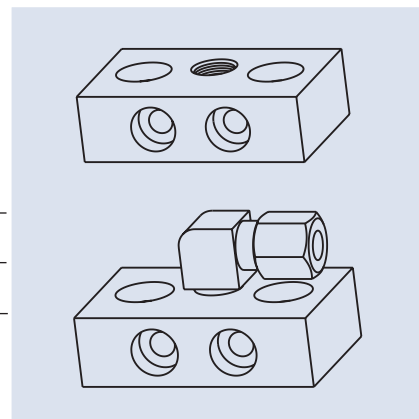


PROGRESSIEF VERDELERS MX-F

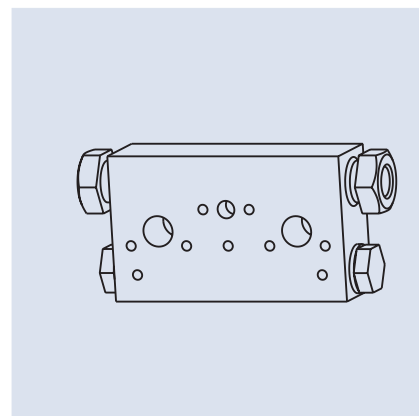
Beginlement

Artikel-Nr.	Beschrijving
4010 94 001	Beginlement
4010 94 002	Beginlement met haakse inschroefkoppeling We6 M10x1k



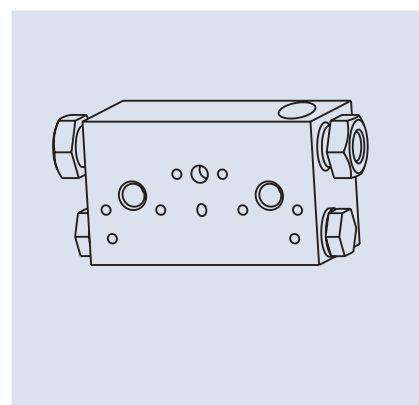
Middenelement

Artikel-Nr.	Dosering	Nad.schakelaar
4010 95 101	MX-F 25	zonder
4010 95 102	MX-F 45	zonder
4010 95 103	MX-F 75	zonder
4010 95 104	MX-F 105	zonder
4010 95 123 016	MX-F 75	met
4010 95 124 016	MX-F 105	met



Eindelement

Artikel-Nr.	Dosering	Nad.schakelaar
4010 96 101	MX-F 25	zonder
4010 96 102	MX-F 45	zonder
4010 96 103	MX-F 75	zonder
4010 96 104	MX-F 105	zonder
4010 96 123 016	MX-F 75	met
4010 96 124 016	MX-F 105	met



Assortiment dichtingen voor verdelers

Bestelnummer : 4010 9600 30003

Boormal

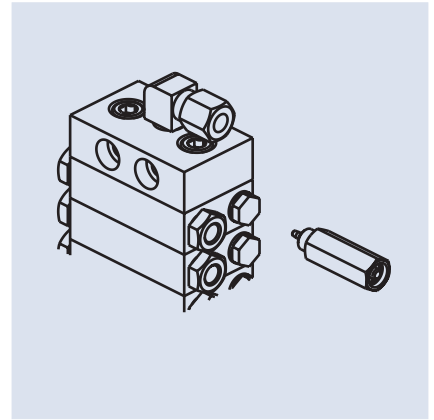
Bestelnummer : 4010 9600 20000

Een verdeler MX-F wordt altijd samengesteld uit één begin- en tenminste 3 en max. 12 verdeelementen.

**Al deze MX-F verdeelementen kunnen op vraag in NIPLOY
NIPLOY is een roest en slijtvaste metalisatie in nikkel (Nickel plating).**

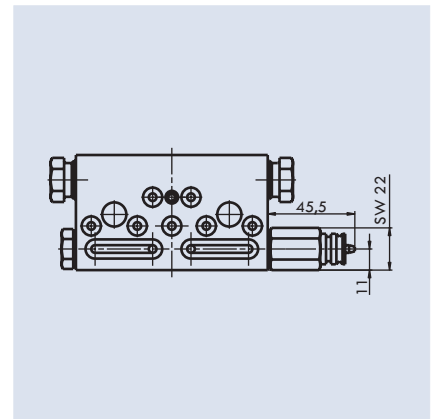
Indexcontrolesstift

Artikel-Nr.	Materiaal
4350 00 105	Geel verzinkt staal



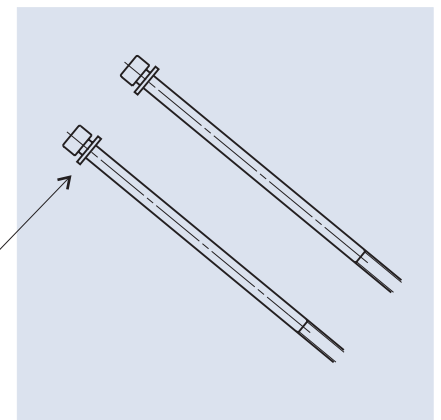
Indexcontrolestift

Artikel-Nr.	Debiet per uitgang	Uitgang-Ø	Omschrijving
401095153	75 mm ³	6 mm	Midden element MX-F 75
401095154	105 mm ³	6 mm	Middenelement MX-F 105
401096153	75 mm ³	6 mm	Eindelement MX-F 75
401096154	105 mm ³	6 mm	Eindelement MX-F 105



Inbusbouten

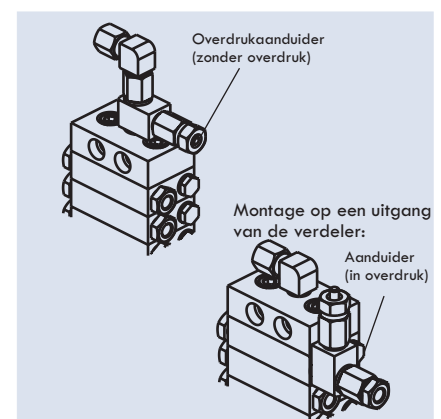
Artikel-Nr.	Lengte inbusbout	Grootte verdeler
09 06912 01913	M6 x 50	MX-F 3/6
09 06912 02213	M6 x 65	MX-F 4/8
09 06912 02413	M6 x 80	MX-F 5/10
09 06912 02613	M6 x 95	MX-F 6/12
09 06912 02813	M6 x 110	MX-F 7/14
09 00912 04823	M6 x 125	MX-F 8/16
09 00912 05023	M6 x 140	MX-F 9/18
09 00912 05123	M6 x 155	MX-F 10/20
09 00912 11223	M6 x 170	MX-F 11/22
09 00912 12223	M6 x 185	MX-F 12/24



Getande borging A6,4
Bestelnummer: 09 06797 003131

Overdruk aanduiding

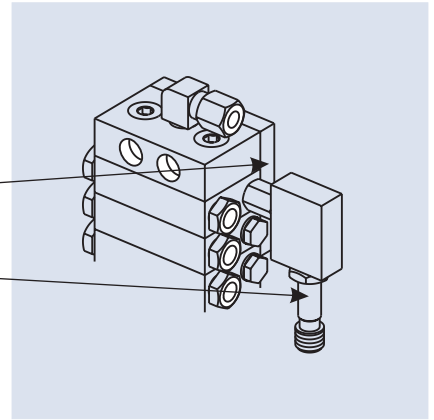
Artikel-Nr.	Druk (bar)	Kleur
4045 00 01 00 03	30	Zilver
4045 00 02 00 03	50	Rood
4045 00 03 00 03	70	Wit
4045 00 04 00 03	100	Geel
4045 00 05 00 03	150	Zwart
4045 00 06 00 03	200	Groen
4045 00 07 00 03	250	Blauw



**Al deze MX-F verdeelelementen kunnen op vraag in NIPLOY
NIPLOY is een roest en slijtvaste metalisatie in nikkel (Nickel plating).**

Naderingschakelaar voor verdeler

Artikel-Nr.	
0800800929	Montageplaat
100091865	Naderingschakelaar M12x1



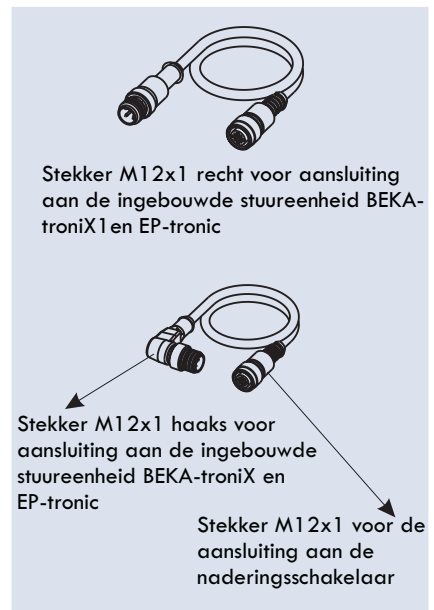
Verbindingskabel Nr. 1 voor aansluiting aan de externe controle eenheden of voor een stuur eenheid met Hirschmannstekker:

Artikel-Nr.	Kabellengte
1000 91 2458	2 m
1000 91 1237	5 m
1000 91 2457	10 m



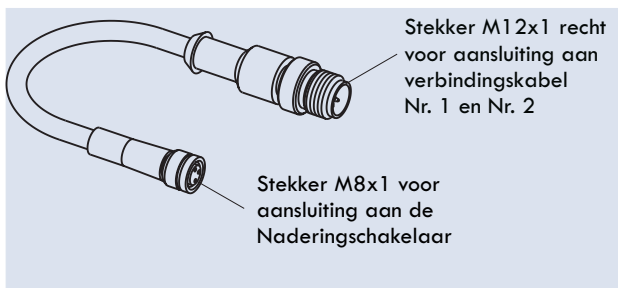
Verbindingskabel Nr. 2 voor aansluiting aan de ingebouwde stuur eenheden BEKA-troniX1 en EP-tronic (nieuw):

Artikel-Nr.	Kabellengte	Stekker
1000 91 2464	2 m	recht
1000 91 2465	5 m	recht
1000 91 2466	10 m	recht
1000 91 2467	2 m	haaks
1000 91 2468	5 m	haaks
1000 91 2469	10 m	haaks



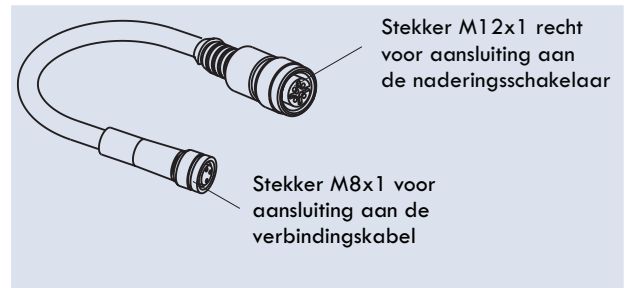
Adapterstuk voor verbindingskabel Nr.1 en 2: 30cm lang

Artikelnummer : 1000912495

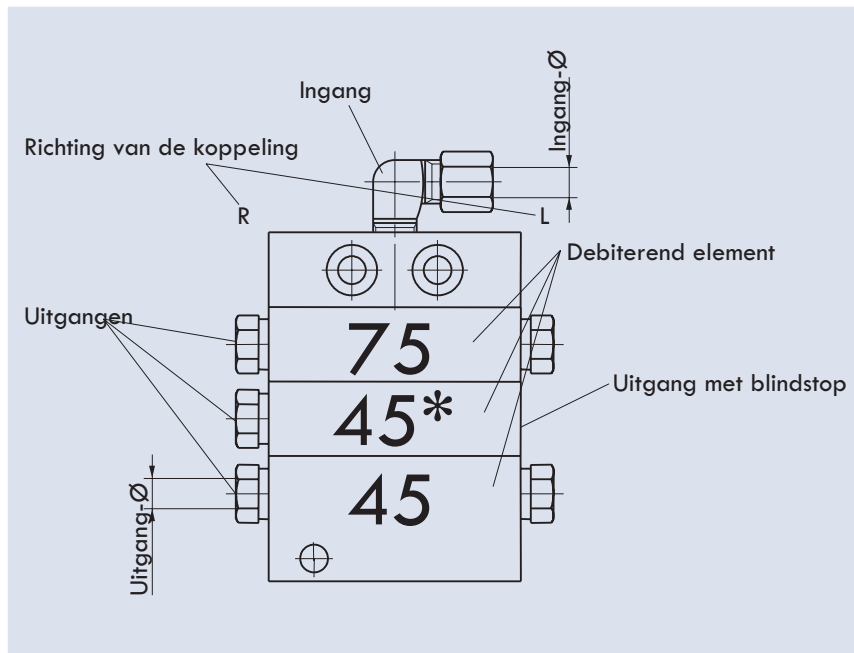


Adapterstuk voor verbindingskabel Nr. 2: 30 cm lang

Artikelnummer : 1000912495



Progressief verdeler MX-F



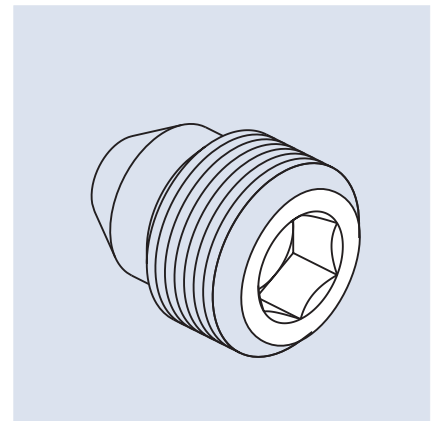
Bestelsleutel voor verdeler MX-F



**Al deze MX-F verdeelelementen kunnen op vraag in NIPLOY
NIPLOY is een roest en slijtvaste metalisatie in nikkel (Nickel plating).**

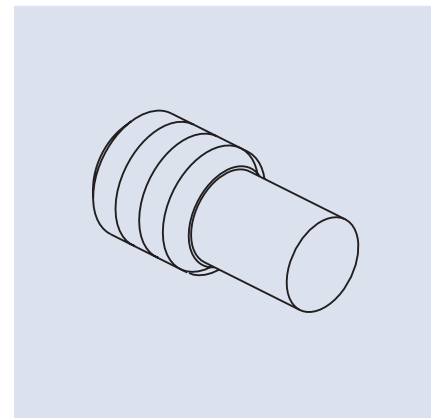
Blindstop voor progressief verdeler MX-F

Artikel-Nr.	Materiaal
4010 960050000	Geel verzinkt staal







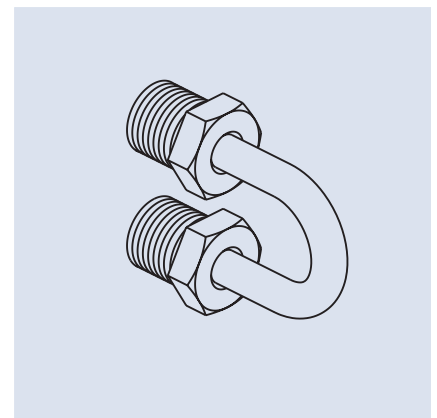
Draadstift tussen 2 uitgangen

Artikel-Nr.	Materiaal
4010 9600 60000	Geel verzinkt staal



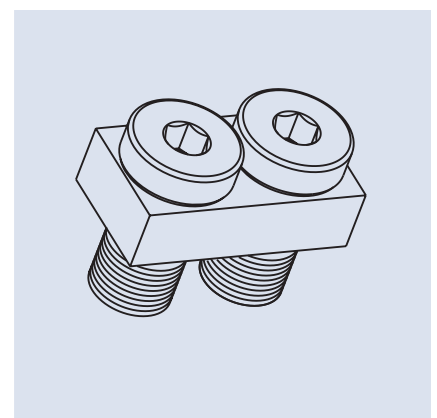
Brugje compleet

Artikel-Nr.	Beschrijving	
4010 9600 10011	Brugje compleet	
Bestaande uit		
0802000311	Wartel US4 M10x1	
0802000230	Dubbele knelring DKR 4	
0802000310	Reductieringen	
F0409/14-00001	Brug	



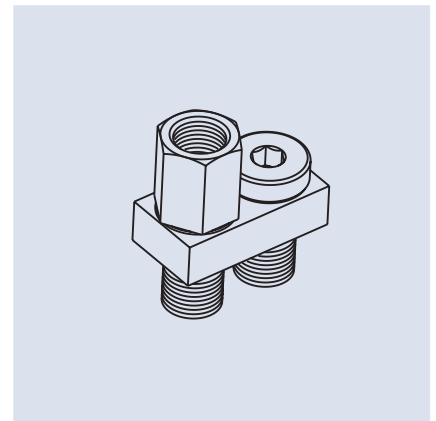
Brug zonder uitgang

Artikel-Nr.	Materiaal
4010 9600 10013	Geel verzinkt staal



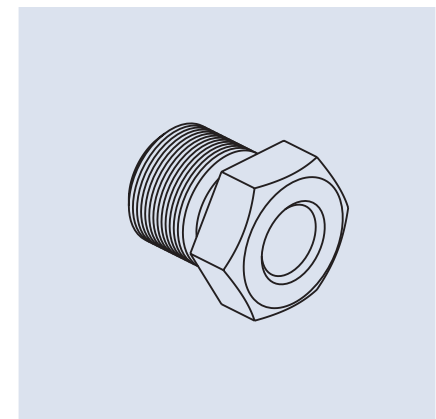
Brug met uitgang

Artikel-Nr.	Materiaal
4010 9600 10012	Geel verzinkt staal



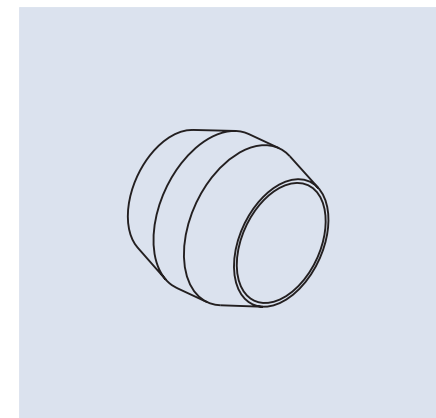
Wartels

Artikel-Nr.	Beschrijving
0802000190	Wartel US 6 M10x1
0802000311	Wartel US 4 M10x1
1002010030	Wartel US 4 M8x1 (koper)



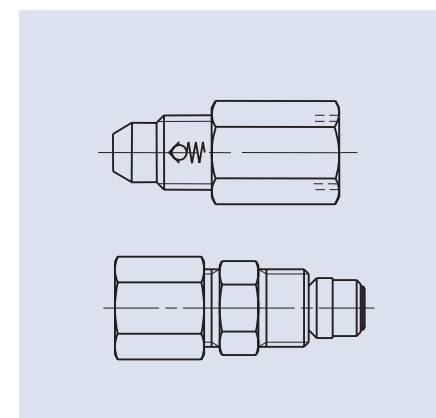
Dubbele knelringen

Artikel-Nr.	Materiaal
09038620023	Dubbele knelring DKR 6
0802000230	Dubbele knelring DKR 4



Terugslagventiel met wartel voor verdeler MX-F

Artikel-Nr.	Materiaal
4010 9600 40000	Geel verzinkt staal



Terugslagventiel met snijring voor verdeler MX-F

Artikel-Nr.	Materiaal
0438 000 179	Geel verzinkt staal
0438 000 314	roestvrijstaal